

# TUOTEKORTTI



**Tuote:** Tuplavaatekoukku

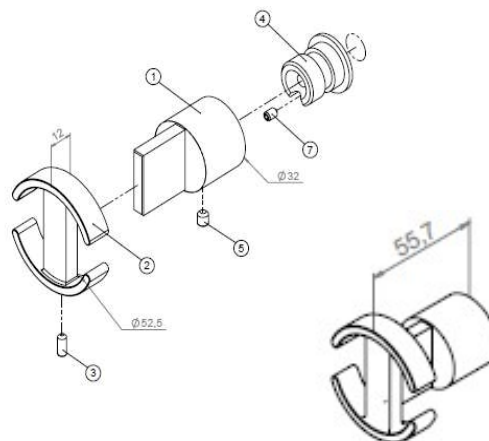
**Koodi:** 14.6220.00.000

Hiottu haponkestävä ruostumaton teräs

**Kuva:**



**Mittapiirros:**



**Tuoteinformaatio:**

Materiaali: AISI 316 haponkestävä teräs  
Viimeistely: 320 asteinen hiottu/lasikuulapuhallettu  
Ainevahvuus: Ø32mm  
Korkeus: Leveys: Syvyys: Paino:  
52,5mm 52,5mm 55,7mm 0,4kg

**Määritelmä:**

d line tuplavaatekoukku Ø 52,5x55,7 mm piilokiinnityksellä. Hiottua ja lasikuulapuhallettua haponkestävää terästä AISI 316.

Korkeat kosteuspitoisuudet kylpyhuonetiloissa edellyttävät mahdollisimman korroosionkestävien tuotteiden käyttöä. Kaikki dline tuotteet valmistetaan haponkestävästä ruostumattomasta teräksestä AISI 316.

**Varaosat:**

D0.0000.02.898 Kiinnitysholkki

**Samankaltaiset tuotteet:**

14.5615.02.006 Vaatekoukku 2:lla kiinnityspisteellä  
14.5625.02.000 Ø80mm laippakoukku

**Asennus:**

Ohjeet tuotteen mukana.

**Pakkaus:**

1 kpl pussissa sis. Ø4.5x70mm ruuvin ja 8x40mm yleistulpan, 10 kpl laatikossa.

**Hoito:**

Pesu vedellä ja miedolla pesuaineella, huuhtelu vedellä ja kuivaus pehmeällä rievulla. Vältettävä vahvoja, hankaavia sekä sitruspohjaisia pesuaineita. Haponkestävän ruostumattoman teräksen pinnalle saattaa muodostua väritäpliä ympäristön epäpuhtauksista, jotka voidaan pestä pois.

**Ympäristö:**

Ei ympäristö- eikä syttymisriskiä.