

Tuotekortti



Tuote: Sivutaivutettu vedin Ø 25x650 mm

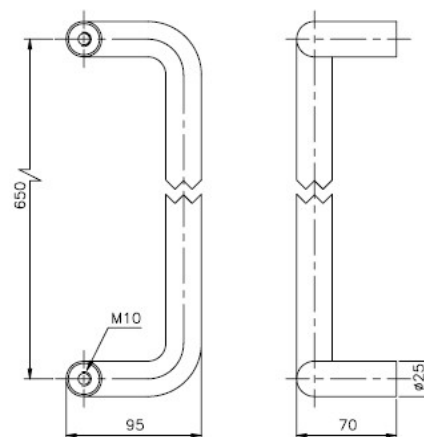
Koodi: 14.4432.02.651

Hiottu haponkestävä ruostumaton teräs

Kuva:



Piirros:



Tuoteinformaatio:

Materiaali:	AISI 316 haponkestävä teräs		
Viimeistely:	320 asteinen hiottu		
Ainevahvuus:	Ø 25 mm		
Korkeus:	Leveys:	Syvyys:	Paino:
675mm	95mm	70mm	1,07kg

Määritelmä:

d line Ø 25xc/c300mm sivutaivutettu vedin M10 kierteillä. Hiottua haponkestävää ruostumatonta terästä AISI 316.

Parina läpikiinnitykseen vastapuolelle holkkipuoli 14.4434.02.650, M10 LK holkkiruuvit. Yksipuoliseen läpikiinnitykseen M10 laipparuuvit.

Sertifiointi: EN 1906
Tuotetakuu: 20 vuotta

d line tuotteet valmistetaan korkealaatuisesta haponkestävästä ruostumattomasta teräksestä AISI 316. Minimalistinen design sisältää kehittyneen teknologian joka takaa pitkäikäisen toimivuuden ja kestävyuden.

Lisätarvikkeet:

14.4917.92.303/605/109	M10 LK ruuvi 30/60/100mm
14.4922.92.305/607/909	M10 Laipparuuvi 30/60/90mm
14.4961.02.101	Ø50x3mm tukikilpi
14.4965.00.351	Lasiovenkiinnitystarvikkeet
14.4965.00.459	Lasikiinnitystarvikkeet Ø50mm tukilevyille

Samankaltaiset tuotteet:

14.4032.02.658	Ø14x650 mm sivutaivutettu vedin
14.4232.02.654	Ø19x650 mm sivutaivutettu vedin
14.4632.02.657	Ø32x650 mm sivutaivutettu vedin

Asennus:

Ohjeet tuotteen mukana. Lasiin Ø 14mm reikä.

Pakkaus:

1 kpl pussissa, 5 laatikossa.

Hoito:

Pesu vedellä ja miedolla pesuaineella, huuhtelu vedellä ja kuivaus pehmeällä rievulla. Vältettävä vahvoja, hankaavia sekä sitruspohjaisia pesuaineita. Haponkestävän ruostumattoman teräksen pinnalle saattaa muodostua väritäpliä ympäristön epäpuhtauksista, jotka voidaan pestä pois.

Ympäristö:

Ei ympäristö- eikä syttymisriskiä.