

TUOTEKORTTI



Tuote: Vaatekoukku tapilla

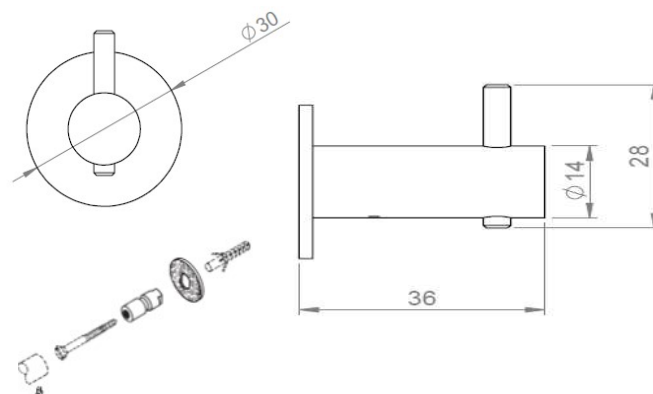
Koodi: 14.5605.02.002

Hiottu haponkestävä ruostumaton teräs

Kuva:



Mittapiirros:



Tuoteinformaatio:

Materiaali:	AISI 316 haponkestävä teräs		
Viimeistely:	320 asteinen hiottu		
Ainevahvuus:	Ø14		
Korkeus:	Leveys:	Syvyys:	Paino:
28mm	30mm	36mm	0,046kg

Määritelmä:

d line vaatekoukku tapilla, Ø14x36mm, piilokiinnitys. Hiottua haponkestävää ruostumattomasta terästä AISI 316.

Kiinnitysholkissa Ø5,5mm reikä

Korkeat kosteuspitoisuudet kylpyhuonetiloissa edellyttävät mahdollisimman korroosionkestävien tuotteiden käyttöä. Kaikki dline tuotteet valmistetaan haponkestävästä ruostumattomasta teräksestä AISI 316.

Varaosat:

P0.0000.00.461 Kilpi ø30x2mm, holkki, M4x3mm ruuvi

Samankaltaiset tuotteet:

14.5600.02.000 Vaatekoukku laipalla

14.5610.02.003 Vaatekoukku uralla

Asennus:

Ohjeet tuotteen mukana.

Pakkaus:

1 kpl pussissa sis. Ø4.5x70mm ruuvin ja 8x40mm yleistulpan, 25 kpl laatikossa.

Hoito:

Pesu vedellä ja miedolla pesuaineella, huuhtelu vedellä ja kuivaus pehmeällä rievulla. Vältettävä vahvoja, hankaavia sekä sitruspohjaisia pesuaineita. Haponkestävän ruostumattoman teräksen pinnalle saattaa muodostua väritäpliä ympäristön epäpuhtauksista, jotka voidaan pestä pois.

Ympäristö:

Ei ympäristö- eikä syttymisriskiä.