

Tuotekortti



Tuote:

Wc salpa

Koodi:

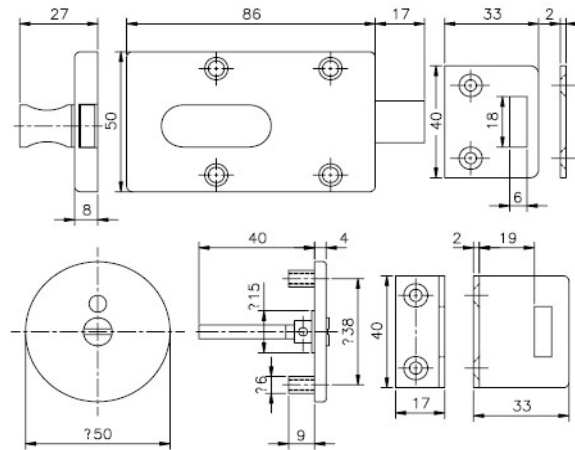
14.3476.02.028

Hiottu haponkestävä ruostumaton teräs

Kuva:



Piirros:



Tuoteinformaatio:

Materiaali: AISI 316 haponkestävä teräs
Viimeistely: 320 asteinen hiottu
Ainevahvuus:
Korkeus: Leveys: Syvyys: Paino:
50mm 86mm 27mm 0,28kg

Määritelmä:

Wc salpa, suora telki, kara 5x5mm. Hiottua haponkestävää ruostumatonta terästä AISI 316

d line tuotteet valmistetaan korkealaatuisesta haponkestävästä ruostumattomasta teräksestä AISI 316. Minimalistinen design sisältää kehittyneen teknologian joka takaa pitkäikäisen toimivuuden ja kestävyuden.

Varaosat/tarvikkeet:

14.9725.92.545/561/570 Kara 5x5x48/67/85mm

Samankaltaiset tuotteet:

14.3479.02.021 Wc salpa, oikeakätinen, hakatelki
14.3479.02.030 Wc salpa, vasenkätinen, hakatelki

Asennus:

Ohjeet tuotteen mukana.

Pakkaus:

1 kpl pussissa, 15 laatikossa

Hoito:

Pesu vedellä ja miedolla pesuaineella, huuhtelu vedellä ja kuivaus pehmeällä rievulla. Vältettävä vahvoja, hankaavia sekä sitruspohjaisia pesuaineita. Haponkestävän ruostumattoman teräksen pinnalle saattaa muodostua värityksiä ympäristön epäpuhtauksista, jotka voidaan pestä pois.

Ympäristö:

Ei ympäristö- eikä syttymisriskiä.