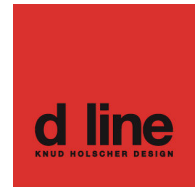


Tuotekortti



Tuote: Sivutaivutettu vedin Ø 25x300 mm

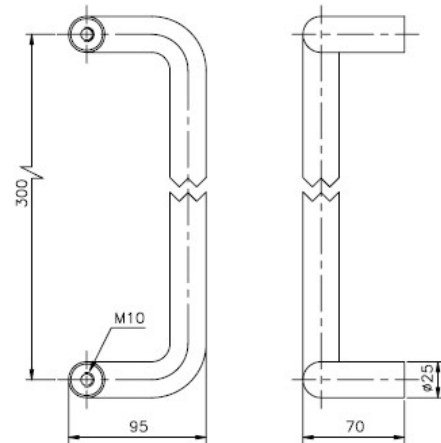
Koodi: 14.4432.02.308

Hiottu haponkestävä ruostumatonta teräs

Kuva:



Piirros:



Tuoteinformaatio:

Materiaali: AISI 316 haponkestävä teräs
Viimeistely: 320 asteinen hiottu
Ainevahvuus: Ø 25 mm
Korkeus: 325mm
Leveys: 95mm
Syvyys: 70mm
Paino: 0,73kg

Sertifiointi: EN 1906
Tuotetakuu: 20 vuotta

Lisätarvikkeet:

14.4917.92.303/605/109 M10 LK ruuvi 30/60/100mm
14.4922.92.305/607/909 M10 Laipparuuvi 30/60/90mm
14.4961.02.101 Ø50x3mm tukikilpi
14.4965.00.351 Lasiovenkiinnitystarvikkeet
14.4965.00.459 Lasikiinnitystarvikkeet Ø50mm tukilevyille

Asennus:

Ohjeet tuotteen mukana. Lasiin Ø 14mm reikä.

Määritelmä:

d line Ø 25xc/c300mm sivutaivutettu vedin M10 kierteillä. Hiottua haponkestävää ruostumatonta terästä AISI 316.

Parina läpikiinnitykseen vastapuolelle holkkipuoli 14.4434.02.307, M10 LK holkkiruuvit. Yksipuoliseen läpikiinnitykseen M10 laipparuuvit.

d line tuotteet valmistetaan korkealaatuisesta haponkestävästä ruostumattomasta teräksestä AISI 316. Minimalistinen design sisältää kehittyneen teknologian joka takaa pitkäikäisen toimivuuden ja kestävyyyden.

Samankaltaiset tuotteet:

14.4032.02.305 Ø14x300 mm sivutaivutettu vedin
14.4232.02.301 Ø19x300 mm sivutaivutettu vedin
14.4632.02.304 Ø32x300 mm sivutaivutettu vedin

Pakkaus:

1 kpl pussissa, 5 laatikossa.

Hoito:

Pesu vedellä ja miedolla pesuaineella, huuhtelu vedellä ja kuivaus pehmeällä rievulla. Vältettävä vahvoja, hankaavia sekä sitruspohjaisia pesuaineita. Haponkestävän ruostumattoman teräksen pinnalle saattaa muodostua väritäpliä ympäristön epäpuhtauksista, jotka voidaan pestä pois.

Ympäristö:

Ei ympäristö- eikä syttymisriskiä.