

# Tuotekortti



**Tuote:**

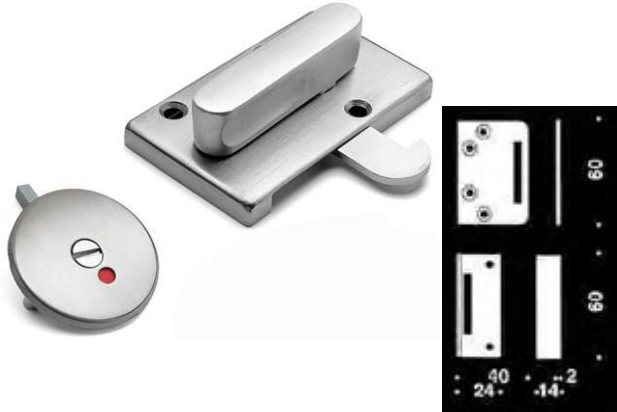
Wc salpa

**Koodi:**

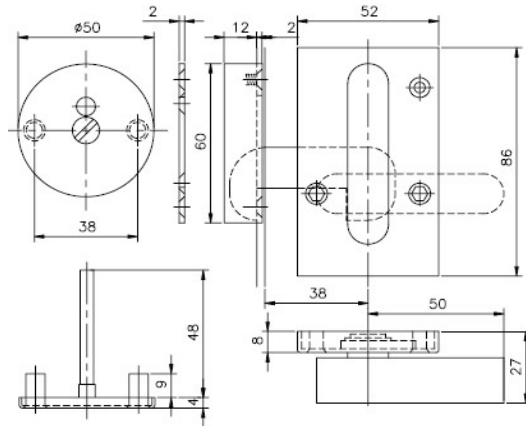
14.3479.02.021

Hiottu haponkestävä ruostumaton teräs

**Kuva:**



**Piirros:**



**Tuoteinformaatio:**

Materiaali: AISI 316 haponkestävä teräs  
Viimeistely: 320 asteinen hiottu  
Ainevahvuus: Ø  
Korkeus: 86mm  
Leveys: 52mm  
Syvyys: 27mm  
Paino: 0,34kg

**Määritelmä:**

Wc salpa, hakatelki, oikeakätinen, kara 5x5mm. Hiottua haponkestävää ruostumatonta terästä AISI 316

Vakiona kara ovivahvuudelle 30-40mm.

d line tuotteet valmistetaan korkealaatuisesta haponkestävästä ruostumattomasta teräksestä AISI 316. Minimalistinen design sisältää kehittyneen teknologian joka takaa pitkäikäisen toimivuuden ja kestävyys.

**Varaosat/tarvikkeet:**

14.9725.92.545/561/570 Kara 5x5x48/67/85mm

**Samankaltaiset tuotteet:**

14.3476.02.028 Wc salpa, suora telki  
14.3479.02.030 Wc salpa, vasenkätinen, hakatelki

**Asennus:**

Ohjeet tuotteen mukana.

**Pakkaus:**

1 kpl pussissa, 10 laatikossa

**Hoito:**

Pesu vedellä ja miedolla pesuaineella, huuhtelu vedellä ja kuivaus pehmeällä rievulla. Vältettävä vahvoja, hankaavia sekä sitruspohjaisia pesuaineita. Haponkestävän ruostumattoman teräksen pinnalle saattaa muodostua väritäpliä ympäristön epäpuhtauksista, jotka voidaan pestä pois.

**Ympäristö:**

Ei ympäristö- eikä syttymisriskiä.