

Tuotekortti



Tuote:

Wc salpa

Koodi:

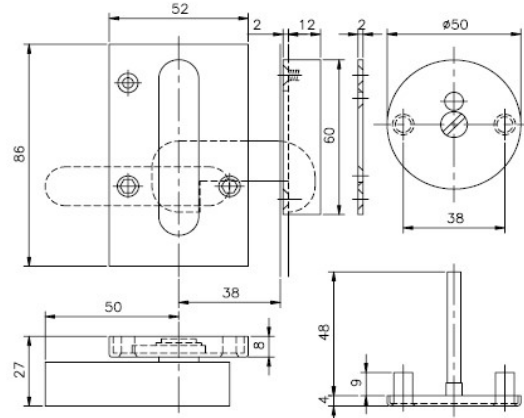
14.3479.02.030

Hiottu haponkestävä ruostumaton teräs

Kuva: oikeakätinen



Piirros:



Tuoteinformaatio:

Materiaali: AISI 316 haponkestävä teräs
Viimeistely: 320 asteinen hiottu
Ainevahvuus: Ø
Korkeus: 86mm
Leveys: 52mm
Syvyys: 27mm
Paino: 0,34kg

Määritelmä:

Wc salpa, hakatelki, vasenkätinen, kara 5x5mm. Hiottua haponkestävää ruostumatonta terästä AISI 316

Vakiona kara ovivahvuudelle 30-40mm.

d line tuotteet valmistetaan korkealaatuisesta haponkestävästä ruostumattomasta teräksestä AISI 316. Minimalistinen design sisältää kehittyneen teknologian joka takaa pitkäikäisen toimivuuden ja kestävyys.

Varaosat/tarvikkeet:

14.9725.92.545/561/570 Kara 5x5x48/67/85mm

Samankaltaiset tuotteet:

14.3476.02.028 Wc salpa, suora telki
14.3479.02.021 Wc salpa, oikeakätinen, hakatelki

Asennus:

Ohjeet tuotteen mukana.

Pakkaus:

1 kpl pussissa, 10 laatikossa

Hoito:

Pesu vedellä ja miedolla pesuaineella, huuhtelu vedellä ja kuivaus pehmeällä rievulla. Vältettävä vahvoja, hankaavia sekä sitruspohjaisia pesuaineita. Haponkestävän ruostumattoman teräksen pinnalle saattaa muodostua väritäpliä ympäristön epäpuhtauksista, jotka voidaan pestä pois.

Ympäristö:

Ei ympäristö- eikä syttymisriskiä.