

# Tuotekortti

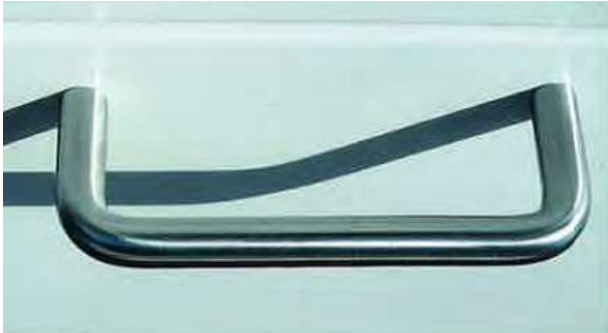


**Tuote:** Suora vedin Ø 14x125 mm

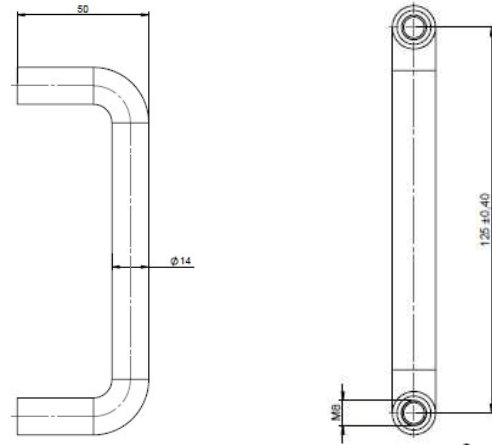
**Koodi:** 14.4012.02.120

Hiottu haponkestävä ruostumaton teräs

**Kuva:**



**Piirros:**



**Tuoteinformaatio:**

Materiaali: AISI 316 haponkestävä teräs  
Viimeistely: 320 asteinen hiotto  
Ainevahvuus: Ø 14 mm  
Korkeus: Leveys: Syvyys: Paino:  
139mm 14mm 50mm 0,2kg

**Määritelmä:**

d line Ø 14xc/c125mm suora vedin M8 kierteillä. Hiottua haponkestävää ruostumatonta terästä AISI 316.

Parina läpikiinnitykseen vastapuolelle holkkipuoli 14.4014.02.129, M8 LK holkkiruuvit. Yksipuoliseen läpikiinnitykseen M8 laipparuuvit.

Sertifiointi: EN 1906  
Tuotetakuu: 20 vuotta

d line tuotteet valmistetaan korkealaatuisesta haponkestävästä ruostumattomasta teräksestä AISI 316. Minimalistinen design sisältää kehittyneen teknologian joka takaa pitkäikäisen toimivuuden ja kestävyuden.

**Lisätarvikkeet:**

14.4915.92.380/584/983/991 M8 LK ruuvi 30/58/98/120mm  
14.4920.02.306/608.900 M8 Laipparuuvi 30/60/90mm  
14.4960.02.084 Ø30x2mm tukikilpi  
14.4965.00.106 Lasiovenkiinnitystarvikkeet  
14.4965.00.408 Lasikiinnitystarvikkeet Ø30mm tukilevyille

**Samankaltaiset tuotteet:**

14.4212.02.126 Ø19x125 mm suora vedin

**Asennus:**

Ohjeet tuotteen mukana. Lasiin Ø 12mm reikä.

**Pakkaus:**

1 kpl pussissa, 15 laatikossa.

**Hoito:**

Pesu vedellä ja miedolla pesuaineella, huuhtelu vedellä ja kuivaus pehmeällä rievulla. Vältettävä vahvoja, hankaavia sekä sitruspohjaisia pesuaineita. Haponkestävän ruostumattoman teräksen pinnalle saattaa muodostua väritäpliä ympäristön epäpuhtauksista, jotka voidaan pestä pois.

**Ympäristö:**

Ei ympäristö- eikä syttymisriskiä.