

Tuotekortti



Tuote: Suora vedin Ø 14x650 mm

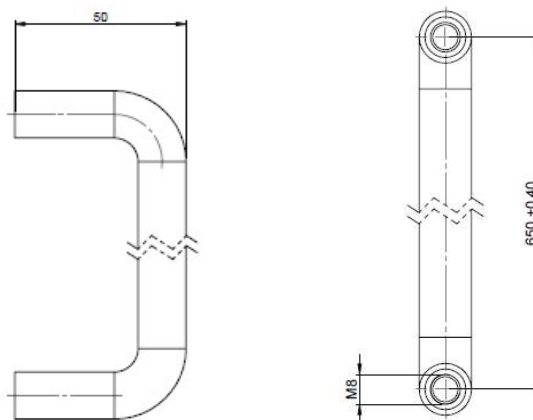
Koodi: 14.4012.02.651

Hiottu haponkestävä ruostumaton teräs

Kuva:



Piirros:



Tuoteinformaatio:

Materiaali: AISI 316 haponkestävä teräs
Viimeistely: 320 asteinen hiotto
Ainevahvuus: Ø 14 mm
Korkeus: Leveys: Syvyys: Paino:
664mm 14mm 50mm 0,45kg

Määritelmä:

d line Ø 14xc/c650mm suora vedin M8 kierteillä. Hiottua haponkestävää ruostumatonta terästä AISI 316.

Parina läpikiinnitykseen vastapuolelle holkkipuoli 14.4014.02.307, M8 LK holkkiruuvit. Yksipuoliseen läpikiinnitykseen M8 laipparuuvit.

Sertifiointi: EN 1906
Tuotetakuu: 20 vuotta

d line tuotteet valmistetaan korkealaatuisesta haponkestävästä ruostumattomasta teräksestä AISI 316. Minimalistinen design sisältää kehittyneen teknologian joka takaa pitkäikäisen toimivuuden ja kestävyuden.

Lisätarvikkeet:

14.4915.92.380/584/983/991 M8 LK ruuvi 30/58/98/120mm
14.4920.02.306/608.900 M8 Laipparuuvi 30/60/90mm
14.4960.02.084 Ø30x2mm tukikilpi
14.4965.00.106 Lasiovenkiinnitystarvikkeet
14.4965.00.408 Lasikiinnitystarvikkeet Ø30mm tukilevyille

Samankaltaiset tuotteet:

14.4212.02.657 Ø19x650 mm suora vedin
14.4412.02.653 Ø25x650 mm suora vedin
14.4612.02.650 Ø32x650 mm suora vedin

Asennus:

Ohjeet tuotteen mukana. Lasiin Ø 12mm reikä.

Pakkaus:

1 kpl pussissa, 15 laatikossa.

Hoito:

Pesu vedellä ja miedolla pesuaineella, huuhtelu vedellä ja kuivaus pehmeällä rievulla. Vältettävä vahvoja, hankaavia sekä sitruspohjaisia pesuaineita. Haponkestävän ruostumattoman teräksen pinnalle saattaa muodostua väritäpliä ympäristön epäpuhtauksista, jotka voidaan pestä pois.

Ympäristö:

Ei ympäristö- eikä syttymisriskiä.