

TUOTEKORTTI



Tuote:

Vaatekoukku

Koodi:

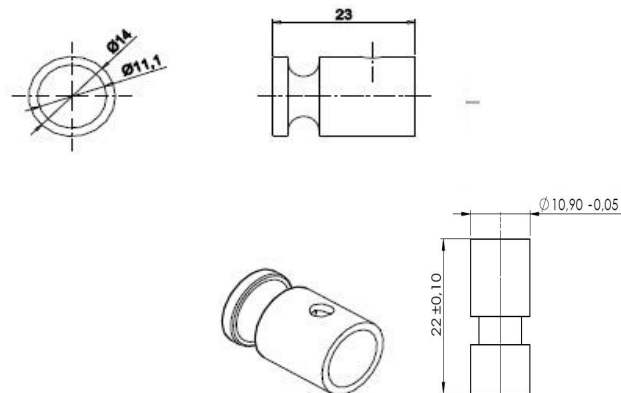
14.5610.02.003

Hiottu haponkestävä ruostumaton teräs

Kuva:



Mittapiirros:



Tuoteinformaatio:

Materiaali: AISI 316 haponkestävä teräs
Viimeistely: 320 asteinen hiottu
Ainevahvuus: Ø14
Korkeus: 14mm Leveys: 14mm Syvyys: 23mm Paino: 0,022kg

Määritelmä:

d line vaatekoukku uralla Ø14x23mm, piilokiinnitys. Hiottua haponkestävää ruostumattomaa terästä AISI 316.

Kiinnitysholkissa 5,5mm reikä

Varaosat:

P0.0000.00.462 Holkki ja M4x3mm piilokiinnitysruuvi

Korkeat kosteuspitoisuudet kylpyhuonetiloissa edellyttävät mahdollisimman korroosionkestävien tuotteiden käyttöä. Kaikki dline tuotteet valmistetaan haponkestävästä ruostumattomasta teräksestä AISI 316.

Lisätarvikkeet:

14.4960.02.050 Kilpi ø30x2mm, 5,2mm reiällä

Samankaltaiset tuotteet:

14.5600.02.000 Vaatekoukku laipalla
14.5605.02.002 Vaatekoukku tapilla

Asennus:

Ohjeet tuotteen mukana.

Pakkaus:

1 kpl pussissa sis. Ø4.5x70mm ruuvin ja 8x40mm yleistulpan, 25 kpl laatikossa.

Hoito:

Pesu vedellä ja miedolla pesuaineella, huuhtelu vedellä ja kuivaus pehmeällä rievulla. Vältettävä vahvoja, hankaavia sekä sitruspohjaisia pesuaineita. Haponkestävän ruostumattoman teräksen pinnalle saattaa muodostua värityksiä ympäristön epäpuhtauksista, jotka voidaan pestä pois.

Ympäristö:

Ei ympäristö- eikä syttymisriskiä.