

Tuotekortti



Tuote: Ovenpainike 19UF snap on peitekilvillä

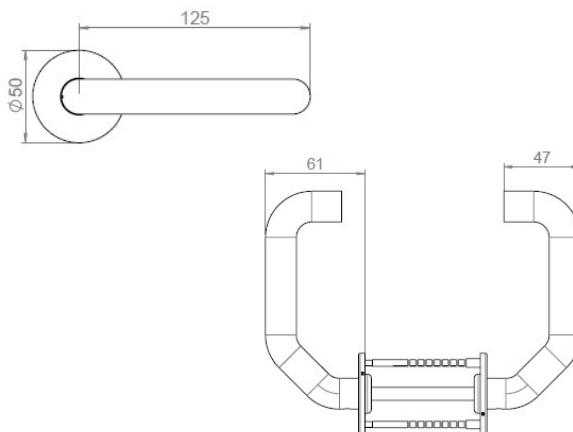
Koodi: 14.2016.02.010

Hiottu haponkestävä ruostumaton teräs

Kuva:



Piirros:



Tuoteinformaatio:

Materiaali: AISI 316 haponkestävä teräs
Viimeistely: 320 asteinen hiottu
Ainevahvuus: Ø 19mm
Korkeus: 50mm
Leveys: 150mm
Syvyys: 61mm

Määritelmä:

d line 19 mm UF ovenpainike kuulalaakeroiduilla snap on kilvillä, cc30/38 mm, 8x8 mm kara ovivahvuudelle 33-44 mm, AISI 316.

Profiilivoille ovaalikulvet cc43mm

44 mm < ovivahvuuksille toimitetaan pidempi kara. Mallista löytyy myös vaihtoehdot eri karapaksuuksilla ja reikäväleillä.

Sertifiointi: EN 1906, Class 4

d line tuotteet valmistetaan korkealaatuisesta haponkestävästä ruostumattomasta teräksestä AISI 316. Minimalistinen design sisältää kehittyneen teknologian joka takaa pitkäikäisen toimivuuden ja kestävyuden.

Varaosat/tarvikkeet:

14.9701.02.019 Kararuuvi M5x8,3 x 2
14.2961.74.107 LK ruuvi M4x110 ja holkki x 2
14.2810.92.092 Kara ovivahvuudelle 33-59 mm
14.9767.00.105 TX10 työkalu
14.2930.02.002 Snap on peitekilven irrotustyökalu

Samankaltaiset tuotteet:

14.2011.02.010 19 mm UF painike massiivikilvillä cc30 mm
14.1416.02.016 16 mm UF painike snap on kilvillä cc30 mm
14.1411.02.010 16 mm UF painike massiivikilvillä cc30 mm

Asennus:

Ohjeet tuotteen mukana.

Pakkaus:

1 pari pussissa, 5 laatikossa.

Hoito:

Pesu vedellä ja miedolla pesuaineella, huuhtelu vedellä ja kuivaus pehmeällä rievulla. Vältettävä vahvoja, hankaavia sekä sitruspohjaisia pesuaineita. Haponkestävän ruostumattoman teräksen pinnalle saattaa muodostua väritäpliä ympäristön epäpuhtauksista, jotka voidaan pestä pois.

Ympäristö:

Ei ympäristö- eikä syttymisriskiä.