

SANDRA collection

Direct lighting

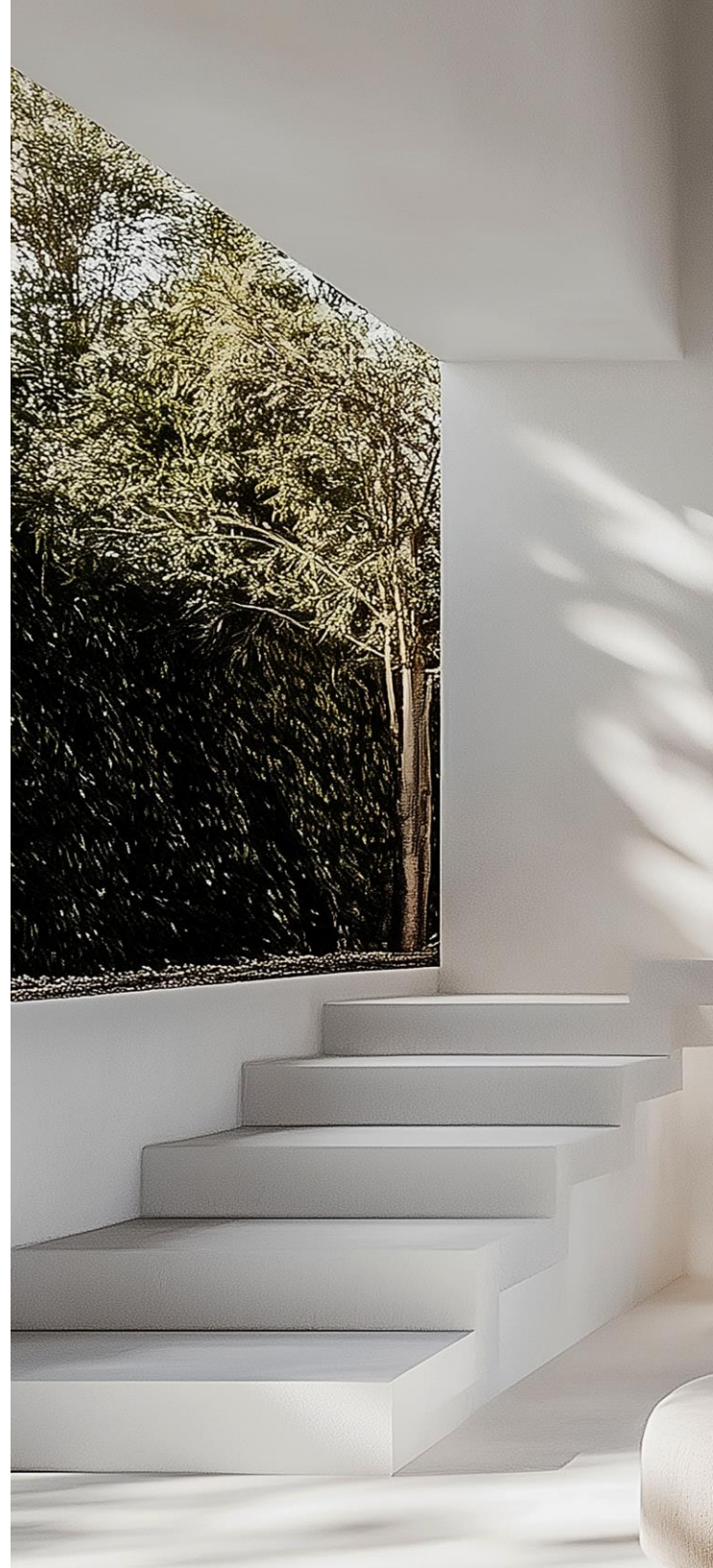


Mirrors with metal frame and perimetral sandblasting. Available in two versions, sandblasted on the inside or sandblasted on the edge and in a variety of organic shapes.

Ideal for bathrooms, beauty corners and dressing rooms: spaces for creating an ambience with character in which you can also perform precision tasks.

Espejos con marco metálico y arenado perimetral. Disponible en 2 versiones, arenado interior o a testa y en variedad de formas orgánicas.

Ideal para baños, beauty corners y vestidores. Espacios donde poder crear un ambiente con personalidad en el que además se pueda llevar a cabo tareas de precisión.





SANDRA collection - S1

Direct lighting



IP44



CLASS II
CLASE II



220-240V
OPTIONAL 110V



30.000H



ECO



5
YEARS
WARRANTY



MADE IN
SPAIN



D
Energy
Efficiency

Specifications

Especificaciones

Qlick install System

Sistema Qlick install

Lighting System led strip 128 leds/m

Sistema de iluminación tira de led 128 leds/m

Power 220-240V

Potencia 220-240V

Optional 110V

Opcional 110V

Color temperature 2700K

Temperatura de color 2700K

Optional 4000K / 5700K / Adjustable 2700-5700K

Opcional 4000K / 5700K / Regulable 2700-5700K

Distance of the sandblasting to the edge 15 mm

Distancia del arenado al borde 15 mm

Min. 10 mm

Mín.10 mm

Standard sandblasting width 18 mm

Ancho estándar del arenado 18 mm

Optional 12/15 mm

Opcional 12/15 mm

Decorative metal frame

Marco decorativo de metal

Mirror glass 4 mm

Luna de 4 mm

Extra

Extras



Defogger.
Antivaho.



Adjustable intensity.
Intensidad regulable.



Tilting kit.
Sistema basculante.



Sensor touch.
Sensor táctil.



Adjustable color temperature.
Temperatura de color regulable.



Smoked mirror.
Luna ahumada.



Integrated magnifying mirror.
Espejo aumento integrado.
(For sizes / Para dimensiones > 800 mm)



Anticorrosive protection.
Protección anticorrosión.



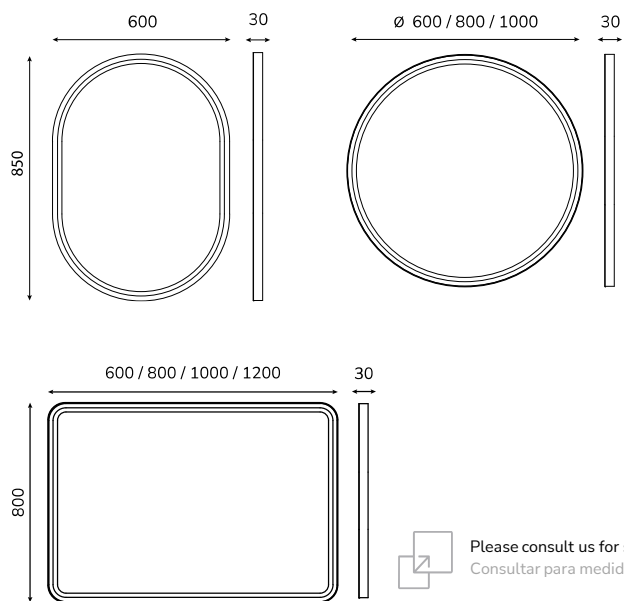
Custom logo.
Logo personalizado.



Shatterproof glass.
Film antirrotura.

Personalized sizes (mm)

Dimensiones personalizables (mm)

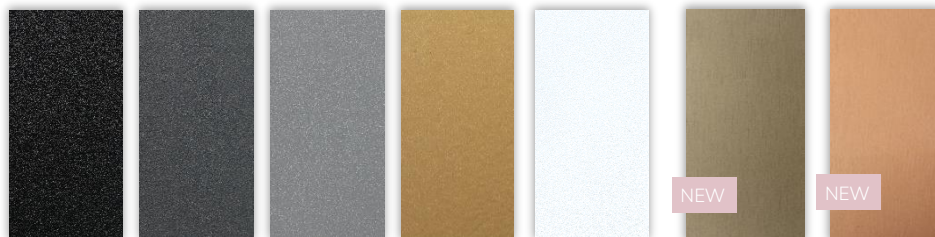


Finishing options

Acabados

Standard / Estándar

Brushed / Cepillado



Negro
Black

Antracita
Anthracite

Silver
Plata

Gold
Oro

White
Blanco

NEW
Old bronze
Bronce antiguo

NEW
Copper
Cobre

Matt black
Negro mate







SANDRA collection - S2

Direct lighting



IP44



CLASS II
CLASE II



220-240V
OPTIONAL 110V



30.000H



ECO



5
YEARS
WARRANTY



MADE IN
SPAIN



D
Energy
Efficiency

Specifications

Especificaciones

Quick install System

Sistema Qlick install

Lighting System led strip 128 leds/m

Sistema de iluminación tira de led 128 leds/m

Power 220-240V

Potencia 220-240V

Optional 110V

Opcional 110V

Color temperature 2700K

Temperatura de color 2700K

Optional 4000K / 5700K / Adjustable 2700-5700K

Opcional 4000K / 5700K / Regulable 2700-5700K

Standard sandblasting width 28 mm

Ancho estándar del arenado 28 mm

Optional 12/15/18 mm

Opcional 12/15/18 mm

Decorative metal frame

Marco decorativo de metal

Mirror glass 4 mm

Luna de 4 mm

Extra

Extras



Defogger.
Antivaho.



Custom logo.
Logo personalizado.



Shatterproof glass.
Film antirrotura.



Sensor touch.
Sensor táctil.



Adjustable intensity.
Intensidad regulable.



Tilting kit.
Sistema basculante.



Integrated magnifying mirror.
Espejo aumento integrado.
(For sizes / Para dimensiones > 800 mm)



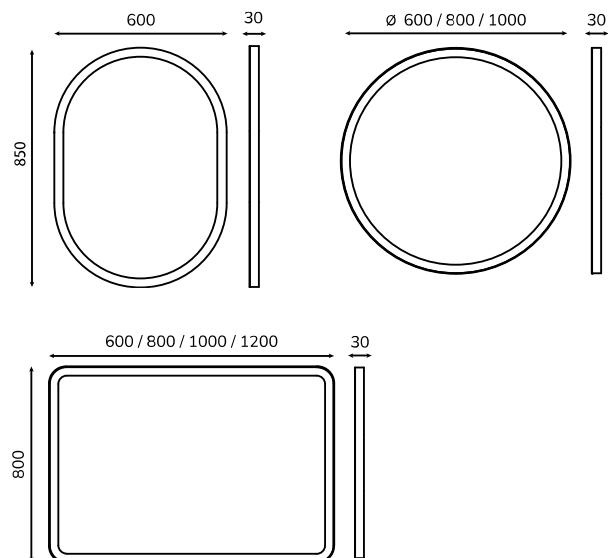
Adjustable color temperature.
Temperatura de color regulable.



Smoked mirror.
Luna ahumada.

Personalized sizes (mm)

Dimensiones personalizables (mm)



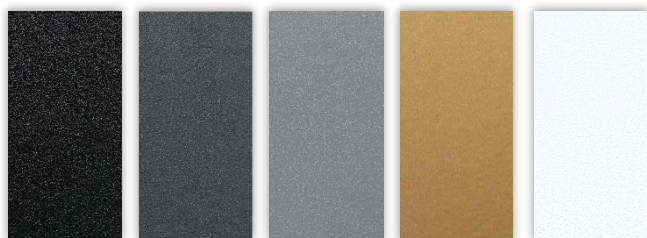
Please consult us for special sizes.
Consultar para medidas especiales.



Finishing options

Acabados

Standard / Estándar



Negro
Black

Anthracite
Antracita

Silver
Plata

Gold
Oro

White
Blanco

Brushed / Cepillado



NEW

Old bronze
Bronce antiguo

NEW

Copper
Cobre

Matt black
Negro mate







Design ideas Ideas de diseño

Here you will find proposals designed to inspire you.
Aquí encontrará propuestas diseñadas para inspirarle.

